

BHRU-R ROTORLU DİK TİP ISI GERİ KAZANIM CİHAZLARI

Model

*BHRU-R: Rotorlu Dik Tip Isı Geri Kazanım Cihazı

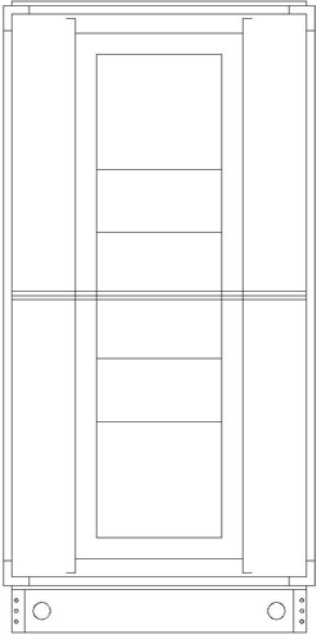
Hücre Konstrüksiyon Yapısı

Modül hücrelerin karkası natural eloksallı alüminyum profilden ve alüminyum köşe elemanlarından imal edilmektedir. Hücre panelleri 50 mm kalınlığında olup dış cidar RAL 9002 elektrostatik toz boyalı ve çizilmeye karşı koruma film kaplı galvaniz sacdan, iç cidar galvaniz sacdan imal edilmektedir. BHRU dik tip ısı geri kazanım cihazları yüksek verim ve enerji tasarrufu sağlayan 70 kg/m³ yoğunluğunda taş yünü dolu panelleri, modern karkas yapısı, statik ve dinamik balans ayarı yapılmış, sessiz, plug özellikteki fanları sayesinde merkezi havalandırma uygulamalarında kullanılmaktadır. Servis ve müdahale kapakları standart olarak, boşluksuz rijit menteşeli ve hava sızmasına müsaade etmeyecek şekilde sıkıştırma özelliğine sahip kollu olup, kapaklar karkas çerçevelerine sürtmeyecek şekilde çift cidarlı rijit yapıdadır. Isı geri kazanım cihazlarının üzerinde ihtiyaç duyulan tüm otomasyon delikleri üretim aşamasında açılmaktadır. Motor bağlantı kabloları hücre dışındaki buat kutusuna alınmıştır. Hücrelerin altında minimum 3 mm kalınlığında galvaniz sacdan, 100 mm yüksekliğinde kuvvetlendirilmiş şase ayakları mevcuttur. Şase ayaklarının köşelerinde taşıma için yuvarlak delikler bırakılmaktadır.

Kullanım

Isı geri kazanım cihazlarında aranan temel özellikleri; yüksek verim ile çalışıp en az enerjiyi kullanarak iklimlendirme yapılması, hava sızdırmazlığı, ısı köprülerinin en aza indirgeyecek konstrüksiyona sahip olması, dinamik kuvvetlerin titreşime sebebiyet vermemesi, montajı, servis hizmetlerinin ve nakliyesinin kolay olması olarak sıralayabiliriz. Isı geri kazanım cihazlarının düşük işletme maliyetleri ve verimleri öncelik olarak alınarak tasarımlar ve seçimler yapılmaktadır. Bu öncelikleri desteklemek amacıyla ürünlerimizde enerji tasarrufu sağlayan fanlar, verimli ısı geri kazanım eşanjörleri, hava akımını optimum düzeyde sağlayan santral iç yapısını sıralayabiliriz. Opsiyon olarak uygulanan otomasyon sistemlerimizle bu verimlilik daha üst seviyelere çekilebilmektedir.

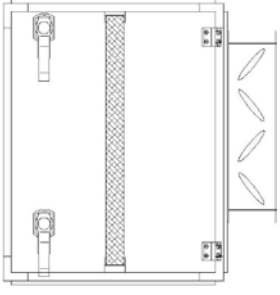
Rotorlu Isı Geri Kazanım Hücresi:



Rotorlu sistemlerde dönen ısı değiştirici tamburu sayesinde ısı geri kazanımı sağlanmaktadır.

Rotorlu sistemlerde döner tamburun silindirleri hava geçiren ve çok geniş iç yüzey alanlı malzemelerle doldurulmuştur. Isı değiştirici tamburun dönüş hareketi ile mahal dönüş havası ısı ve nem rotor ile taşınır ve soğuk hava tarafından ısı ve nem emilir. Isı geri kazanım oranı %70 in altına düşmemektedir. Kışın yapılan ısı transferi dışında, yazın da enerji transferi ve nem alma prosesi gerçekleştirilebilir. Rotorun uygun devirde döndürülebilmesi için küçük bir motorla tahrik edilmektedir.

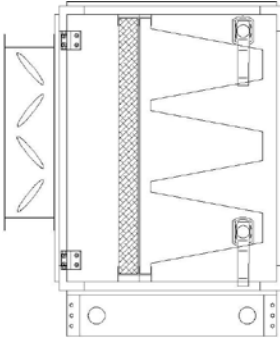
Hava Giriş ve Panel Filtre Hücresi:



Hava giriş, panel filtre ve çapraz akışlı ısı geri kazanım hücresindeki damperin kasa ve kanatlarının tamamı ekstrüzyon yöntemiyle üretilmiş alüminyum profilden imal edilmektedir. Damperdeki zıt yönlü kanatlar, havanın sürtünme direncini azaltıcı özellikteki aerodinamik yapıya sahiptirler. Damperin kanat mekanizması yüksek dayanıma sahip plastik dişli çarklardan oluşmaktadır. Damperin açma-kapama konumları manuel veya servo motorla yapılabilir.

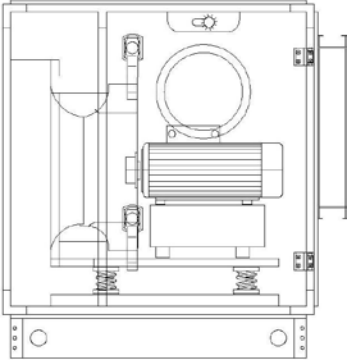
Isı geri kazanım cihazlarında filtrelemeye kaba filtrelenmesi (EU4) ile başlanır. Besleme devresinde ve dönüş havası devresinde çapraz akışlı plakalı ısı eşanjör öncesi standart olarak EU4 sınıfı kasetli filtre konulmaktadır. Filtreler, ısı geri kazanım cihazlarına servis kapakları vasıtası ile kolayca sökülüp takılabilen bir çerçeve konstrüksiyonuna sahiptir. Filtre çerçeveleri, galvaniz sacdan mamul ve sürgülü tipinde yapılmaktadır. Müşteri isteğine bağlı olarak filtre hücrelerinin üzerlerinde filtre grubu diferansiyel basıncını gösterir manometrelerin hortum bağlantıları için gerekli delikler fabrikada uygun şekilde delinmektedir.

Hava Giriş, Panel Filtre ve Kompakt Filtre Hücresi:



Kompakt filtre F9 verimliliğinde cam elyaf malzemeden imal edilmektedir. Yüksek hava debisi için idealdir ve uzun ömürlü kullanım sağlanmaktadır. Yüksek verimlilikte filtrasyon sistemlerinde hassas filtrasyon amacıyla ısı geri kazanım cihazlarında kullanılmaktadır. Filtreler, ısı geri kazanım cihazının servis kapakları vasıtası ile kolayca sökülüp takılabilen bir çerçeve konstrüksiyonuna sahiptir. Filtre çerçeveleri, plastikten mamul ve sürgülü tipinde yapılmaktadır. Müşteri isteğine bağlı olarak filtre hücrelerinin üzerlerinde filtre grubu diferansiyel basıncını gösterir manometrelerin hortum bağlantıları için gerekli delikler fabrikada uygun şekilde delinmektedir.

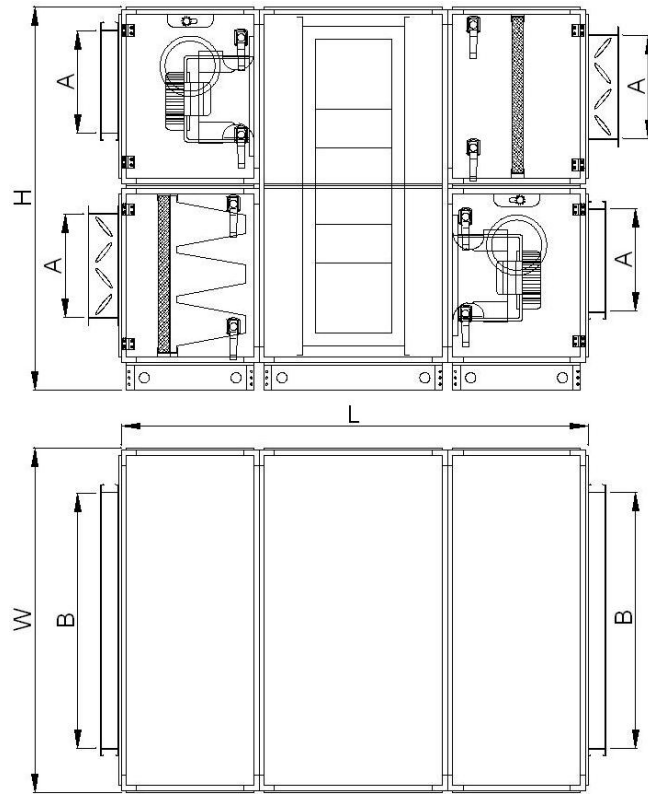
Fan Hücresi:



Plug fan uygulamalarında motor mili ara bağlantı olmadan fan göbeğine bağlanır. Enerji ve akustik performans anlamında standart bir konvansiyonel motor uygulamasına oranla % 30- 40 daha yüksek performans ve frekans invertörü ile motorun sürülmesi alternatifine karşılık ise yaklaşık % 10'a varan daha yüksek enerji verimi sağlayacak şekilde EC motora sahip plug fanlar kullanılmaktadır. Elektrik motorları IP54 koruma sınıfı, 2-4 kutuplu, 380 V, 50 Hz ve yüzey soğutmalıdır. Terminal kutusu IP55 koruma sınıfı olup, motor IEC 34-6 şartlarına uygun kullanılmaktadır. Elektrik motoru seçiminde fan devrinin en az %15 artırılabilceği göz önüne alınır. Ayrıca elektrik motoru bu artırılmış hızda gerekli olan gücü rahatça sağlayabilmektedir.

Fan hücresi çıkış ağzında standart olarak elektrostatik toz boyalı galvaniz sacdan flanş konulmaktadır. Fan hücresinde fana ve motora rahatça erişilebilecek şekilde tertiplenmiş, servis kapıları boşluksuz menteşe ve sıkıştırma esaslı kapı kolları ile kolay müdahaleye imkan sağlayacak tarzda yapılmaktadır.

Fan hücresi servis kapaklarına çift camlı sızdırmaz gözetleme penceresi ve hücre içersine neme karşı korumalı aydınlatma lambası konulabilmektedir. (Bu detay maddesi opsiyonel olarak yapılmakta olup, fiyat farkı oluşturmaktadır.)



BHRU-R Rotorlu Dik Tip Isı Geri Kazanım Cihazları Boyut ve Kapasite Tablosu							
MODEL: BHRU-R		5000	7000	10000	13000	17000	20000
Hava Debisi (m ³ /h)		5000	7000	10000	13000	17000	20000
Cihaz Dışı Statik Basınç (Pa)		550	470	660	560	530	360
Elektrik Değerleri	Gerilim (V)	EC PLUG FAN / 380 V / 50 Hz					
	Güç (kW)	3,24 x 2	3 x 2	5,37 x 2	3 x 2	2,85 x 2	3,51 x 2
İstanbul Şartlarında	Yaz Verimliliği (%)	73	73	73	73	68	69
	Kış Verimliliği (%)	72	72	72	72	67	68
	Soğutma Yüğü Kazancı (kW)	14,7	20,7	29,4	38,4	46,9	55,9
	Isıtma Yüğü Kazancı (kW)	39	54,9	78	102	124,3	148,3
Uzunluk (L) (mm)		1840	1840	2040	2040	2040	2240
Genişlik (W) (mm)		1350	1600	1850	2100	2100	2360
Yükseklik (H) (mm)		1400	1700	1960	2200	2200	2460
Kanal Bağlantısı (AxB) (mm)		800x400	1000x400	1000x500	1200x600	1500x600	1800x600

Aksesuar

Klima Kolları: Klima kolları kilitli-kilitsiz olarak uygulanmaktadır. Müşteri isteğine göre seçim yapılmaktadır.



Hücre Birleştirme: Alüminyum alaşımı malzemedен imal edilmişlerdir. Hücrelerin dıştan birleştirilmesi için kullanılan mukavemeti yüksek yapıya sahiptir. Hücreler arası kullanım adedi model boyutlarına göre değişmektedir. Kullanım alanına göre içten birleştirme de yapılabilir.

İç Aydınlatma Lambası ve Gözetleme Camı: Klima santralının aspiratör, vantilatör ve filtre hücrelerinde bulunan bu aksesuarlar sayesinde sistem devre dışı bırakılmadan hücre içlerini kontrol etmeyi sağlar.



Acil Butonu, İç Aydınlatma Anahtarı ve 230V Prizi: Klima santralının üzerinde herhangi acil bir durumda sistem elektriğini kapatacak acil butonu yer almaktadır. Ayrıca iç aydınlatma anahtarı ve servis hizmeti anında kullanılabilme olasılığına karşı 230V priz bulunmaktadır.



Hava Damperi Servo Motoru: Hava damperlerinin otomasyon sistemiyle kontrol edilmesini sağlayan bu motorlar 24V ve 230V elektrikle çalışır ve hava damperi boyutlarına göre tork değeri seçilerek servo motor uygulanır. Klima santrallerinde özellikle karışım hücrelerinde karışım otomasyonunda görev alır. Taze hava hücresinde bulunan hava damperi ise cihaz devre dışı iken kapanarak cihaz içini dış ortamdan korur.



Fark Basınç Göstergesi ve Anahtarı: Klima santrallerinin filtre hücrelerinde bulunan bu aksesuarlar filtre kirlilik miktarını belirlemek amacıyla kullanılmaktadır.

